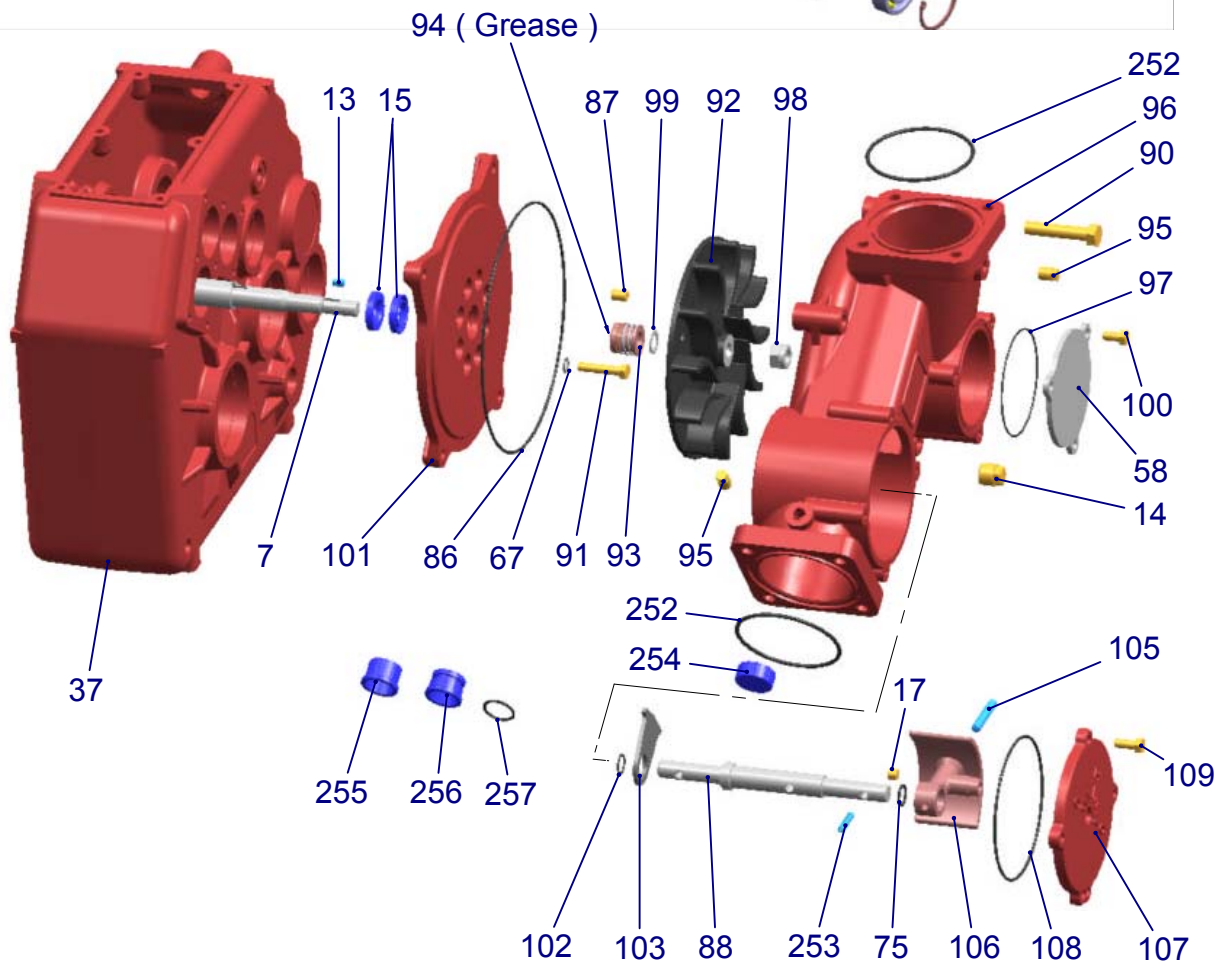
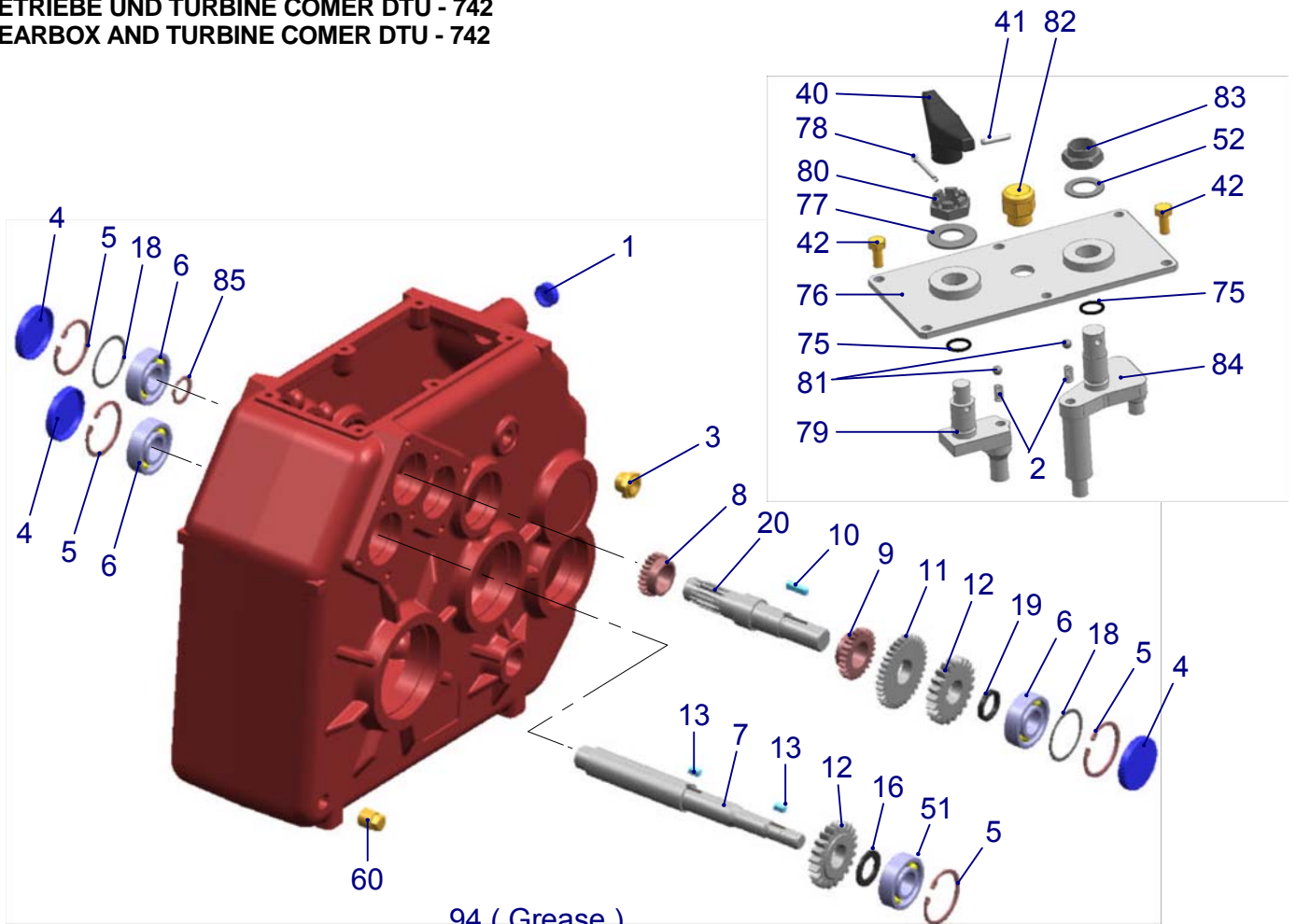


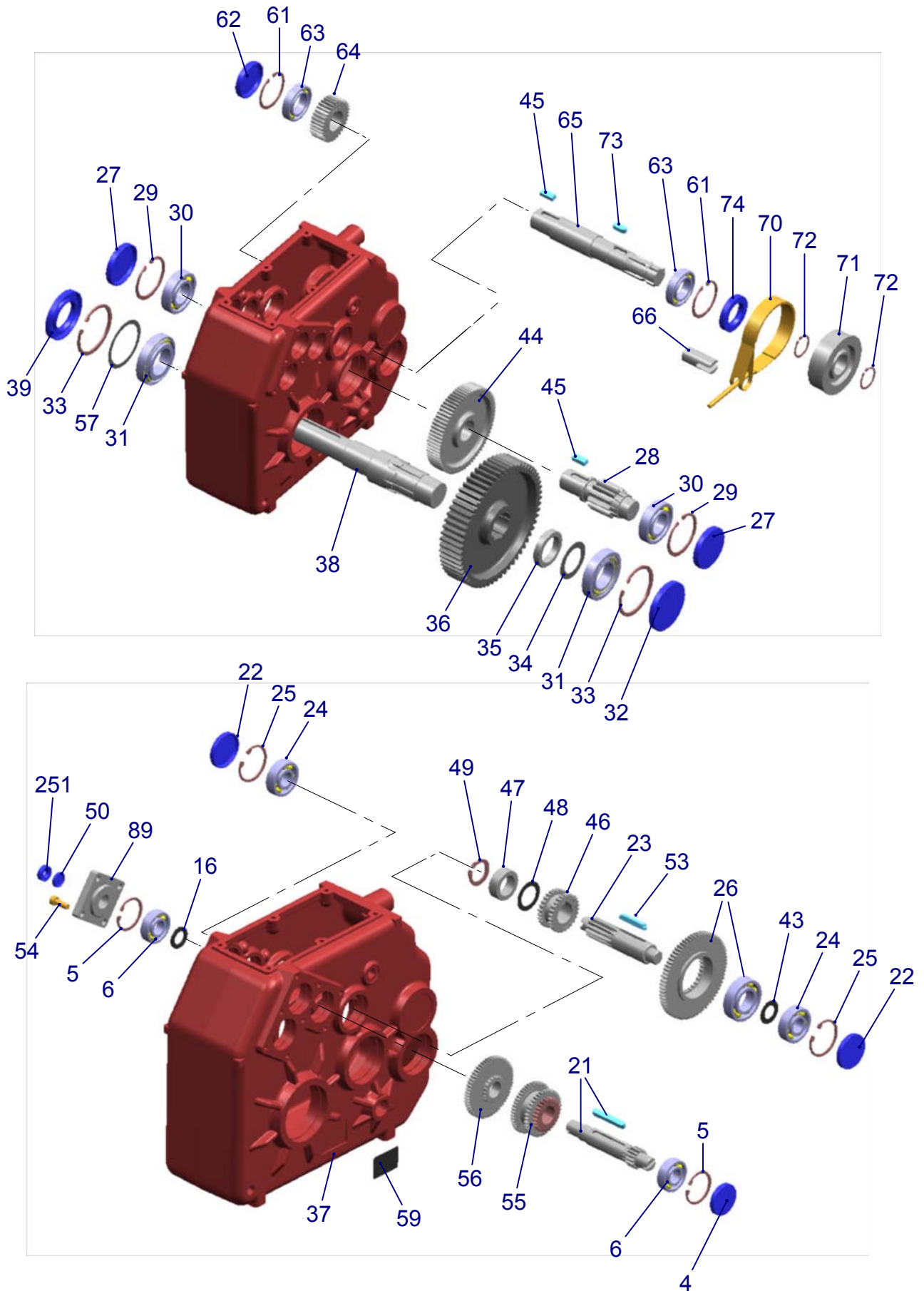
PRO RAIN F

GETRIEBE UND TURBINE COMER DTU - 742
 GEARBOX AND TURBINE COMER DTU - 742



PRO RAIN F

GETRIEBE UND TURBINE COMER DTU - 742
 GEARBOX AND TURBINE COMER DTU - 742



ERSATZTEILISTE
LIST OF SPARE PARTS
LISTE DES PIECES DE RECHANGE

827 9974
PRO RAIN F
COMER DTU - 742 / COMER DTU - 742

Bild Fig. Rep.	Bestell Nr. Part No. Reference	Benennung Description Designation	Stück quant. pieces	Stück quant. pieces
			F 30	F 40
1		Verschlusskappe / plug 20		1
2		Feder / spring		2
3	062 2013	Öl - Schauglas / lev. warning light 3 / 8"		1
4	061 6397	Verschlusskappe / plug 47 x 7		4
5	061 6058	Sicherungsring / snap ring UNI 7437 - Ø 42 x 1,75		6
6	061 5102	Rillenkugellager / grooved ball bearing 6204		5
7	835 3002	Welle / shaft 7 mit Paßfeder / with parallel key		1
8	835 3004	Zahnrad / pinion 6.1; Z = 22 ; M = 1,5		1
9	835 3006	Zahnrad / pinion 6.2 ; Z = 24 ; M = 1,75		1
10		Passfeder / parallel key 5 x 5 x 20		1
11	835 3008	Zahnrad / pinion 6.3 ; Z = 35 ; M = 1,75		1
12	835 3010	Schaltrad / crown wheel 67 ; Z = 21 ; M = 2,5		2
13	061 2787	Passfeder / parallel key B 5 x 5 x 10		2
14		Verschlusschraube / plug 1/2"		1
15	*	Wellendichtring / oil seal 20 x 35 x 7		2
16	*	Distanzscheibe / washer 20,3 x 2,5		2
17	*	Stiftschraube / bolt M 10 x 8		1
18		Distanzscheibe / washer 40,3 x 46,7		2
19		Distanzring zu Welle 6 / washer to shaft 6		1
20	835 3012	Welle 6 / shaft 6 ; Z = 12 ; M = 1,5 mit Paßfeder / with parallel key		1
21	835 3014	Welle 5 / shaft 5 mit Paßfeder / with parallel key		1
22	061 6398	Verschlussdeckel / plug 52 x 7		2
23	835 3016	Welle 4/ shaft 4 ; Z = 12 , M = 2 mit Paßfeder / with parallel key		1
24	061 5142	Rillenkugellager / grooved ball bearing 6304		2
25	061 6066	Sicherungsring / snap ring UNI 7437 - Ø 52		2
26	835 3018	Schaltrad 4 / gear wheel, 6206		1
27	061 6396	Verschlussdeckel / plug 72 x 10		2
28	835 3020	Welle 2 / shaft 2; Z = 12 ; M = 3,5 mit Paßfeder / with parallel key		1
29	061 6082	Sicherungsring / snap ring UNI 7437 - Ø 72		2
30	061 5105	Rillenkugellager / grooved ball bearing 6207		2
31	061 5182	Kegelrollenlager / taper roller bearing 30209		2
32		Verschlussdeckel / plug		1
33	061 6104	Sicherungsring / snap ring UNI 7437- Ø 85		2
34		Distanzscheibe / washer Ø45,3 x 1,0		1
35		Distanzring zu Welle 3 / washer to shaft 3		1
36	835 3022	Zahnrad 3 / pinion 3 ; Z = 60 ; M = 3,5		1
37		Getriebegehäuse / gearbox		1
38	835 3024	Welle 3 / shaft 3		1
39	061 6271	Wellendichtring / oil seal 45 x 85 x 10		1
40		Handgriff / hand grip		1
41		Spannstift / dowel pin DIN 1481 - 5 x 24		1
42		Skt. Schraube / hex bolt M 8 x 18		6
43		Distanzscheibe / washer Ø 4,8 x 1		1
44	835 3026	Zahnrad 2 / pinion 2 ; Z = 73 ; M = 2		1
45	061 2821	Passfeder / parallel key B 10 x 8 x 25		2
46	835 3028	Schaltmuffe / bush		1
47		Distanzring zu Welle 4 / washer to shaft 4		1
48		Distanzscheibe / washer Ø 30,3 x 1,0		1
49	061 6043	Sicherungsring / snap ring UNI 7436 - Ø 30		1
50	*	Verschlussdeckel / plug 22 x 4		1

*** nur im Set erhältlich / only available in Set**

Teile ohne sind keine E-Teile. Preis und Lieferzeit nur auf Anfrage.

Parts without are not available as Spare Part. Price and delivery time only on request



ERSATZTEILISTE
LIST OF SPARE PARTS
LISTE DES PIECES DE RECHANGE

827 9974
PRO RAIN F
COMER DTU - 742 / COMER DTU - 742

Bild Fig. Rep.	Bestell Nr. Part No. Reference	Benennung Description Designation	Stück quant. pieces	Stück quant. pieces
			F 30	F 40
51	061 5102	Rillenkugellager / grooved ball bearing 6204		1
52		Distanzscheibe / washer Ø 20,3 x 1,0		1
53		Passfeder / parallel key		1
54		Skt. Schraube / hex. Bolt M 8 x 22		4
55	835 3020	Schaltrad 5 / crown wheel		1
56	835 3032	Zahnrad 5 / pinion 5 ; Z = 58 ; M = 1,5		1
57		Distanzscheibe / washer Ø 84,7		1
58		Regeldeckel / adjusting cover plate		1
59		Schild / sign		1
60		Verschlussschraube / plug 3/8"		1
61	061 6075	Sicherungsring / snap ring UNI 7437 - Ø 62		2
62	061 6399	Verschlusskappe / plug 62 x 10		1
63	061 5083	Rillenkugellager / grooved ball bearing 6007		2
64	835 3034	Zahnrad 1 / pinion 1; Z = 34 ; M = 2		1
65	835 3036	Welle 1 / shaft 1 ; 1" 3/8 ; Z 6 mit Paßfeder / with parallel key		1
66		Bremsbolzen / brake bolt		1
70	834 5316	Rep.Set Bandbremse / belt brake		1
71		Bremstrommel / drum		1
72		Sicherungsring / snap ring UNI 7435 - Ø 35		2
73	061 2832	Passfeder / parallel key A 10 x 8 x 25		1
74	061 6249	Wellendichtring / oil seal 35 x 62 x 10		1
75	*	O-Ring / o-ring 3062		3
76		Getriebedeckel / gearbox cover plate		1
77		Scheibe / washer 40 x 20,4 x 1,5		1
78		Splint / cotter pin 4 x 35		1
79		Schaltfinger / lever I		1
80		Kronenmutter / crown nut M 20 x 1,5		1
81	061 5306	Kugel 5/16" / ball		2
82		Öleinfüllschraube / oil filler plug - 1/2"		1
83		Mutter / hex. nut M 20 x 1,5		1
84		Schaltfinger / lever II		1
85		Sicherungsring UNI 7435 - Ø 20		1
86	*	O-Ring - 221,92 x 2,62		1
87	*	Stiftschraube M 10 x 14		4
88	835 3038	Regelwelle / adjusting shaft		1
89		Abdeckung / cover		1
90		Skt. Schraube / hex. bolt M 12 x 60		4
91	*	Skt. Schraube / hex. bolt M8 x 40		4
92	*	Schaufelrad / rotor		1
93	*	Gleitringdichtung / oil seal 16 x 30 x 17		1
94		Schmierfett / grease		5
95		Verschlussschraube / plug 1/4"		2
96		Turbinengehäuse / casing		1
97	*	O-Ring / o-ring - 94,97 x 1,78		1
98	*	Sicherungsmutter / snap ring M 14		1
99	*	Distanzscheibe / washer 22 x 14 x 1		1
100		Sechskantschraube / hex. bolt M 8 x 20		7
101	*	Turbinendeckel / turbine casing cover		1
102	*	O-Ring / o-ring 2062		1
103		Sicherungsblech für Düse / lock plug		1

*** nur im Set erhältlich / only available in Set**
Teile ohne sind keine E-Teile. Preis und Lieferzeit nur auf Anfrage.
Parts without are not available as Spare Part. Price and delivery time only on request

ERSATZTEILISTE
LIST OF SPARE PARTS
LISTE DES PIECES DE RECHANGE

827 9974
PRO RAIN F
COMER DTU - 742 / COMER DTU - 742

Bild Fig. Rep.	Bestell Nr. Part No. Reference	Benennung Description Designation	Stück quant. pieces	Stück quant. pieces
			F 30	F 40
104		Stopfen / plug		1
105	*	Spannstift / dowel pin A 8 x 50 U6364		1
106	835 3040	Düsenklappe / pivot		1
107		Düsendeckel / cover		1
108	*	O-Ring / o-ring 126,67 x 2,62		1
109		Schraube / bolt		4
251	*	Wellendichtring / oil seal 8 x 22 x 7		1
252	*	O-Ring / o-ring 1OR 4387		2
253	*	Spannstift / dowel pin 6 x 30 D 7343		1
254		Verschlussstopfen / plug - Bypass		1
255	834 7450	Stopfen / plug - Bypass		1
256	834 7451	Düse / jet - Hauptstrom Ø12		1
	834 7452	Düse / jet - Hauptstrom Ø14		1
	834 7454	Düse / jet - Hauptstrom Ø16		1
	834 7455	Düse / jet - Hauptstrom Ø18		1
	834 7453	Düse / jet - Hauptstrom Ø20		1
257	061 6805	O - Ring / O-ring 25 x 2,5		5

	834 5310	Rep.Set Kleinteile Regelwelle / consumables adjusting shaft Besteht aus Pos: 17,75,102,105,108,253		1
	834 5311	Rep.Set Dichtungen-Abdeckung / sealing-cover Besteht aus Pos: 2x16,50,251		1
	834 5315	Rep.Set Dichtungen / sealing Besteht aus Pos: 97,86,108,2x252		1
	834 5317	Rep.Set Laufrad / impeller Besteht aus Pos: 86,92,98,99		1
	834 5318	Rep.Set Gleitringdichtung / Kit oil seal Besteht aus Pos: 86,93,99		1
	834 5319	Rep.Set Turbinendeckel / Kit turbine casing cover Besteht aus Pos: 15,67,86,87,91,101		1

** nur im Set erhältlich / only available in Set*

Teile ohne sind keine E-Teile. Preis und Lieferzeit nur auf Anfrage.

Parts without are not available as Spare Part. Price and delivery time only on request