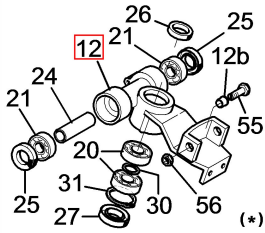
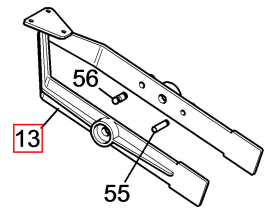


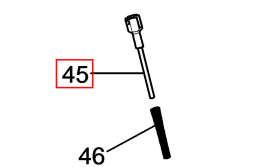
Pos.012 - Cod.10355



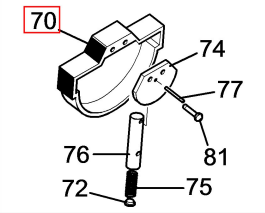
Pos.013 - Cod.10448



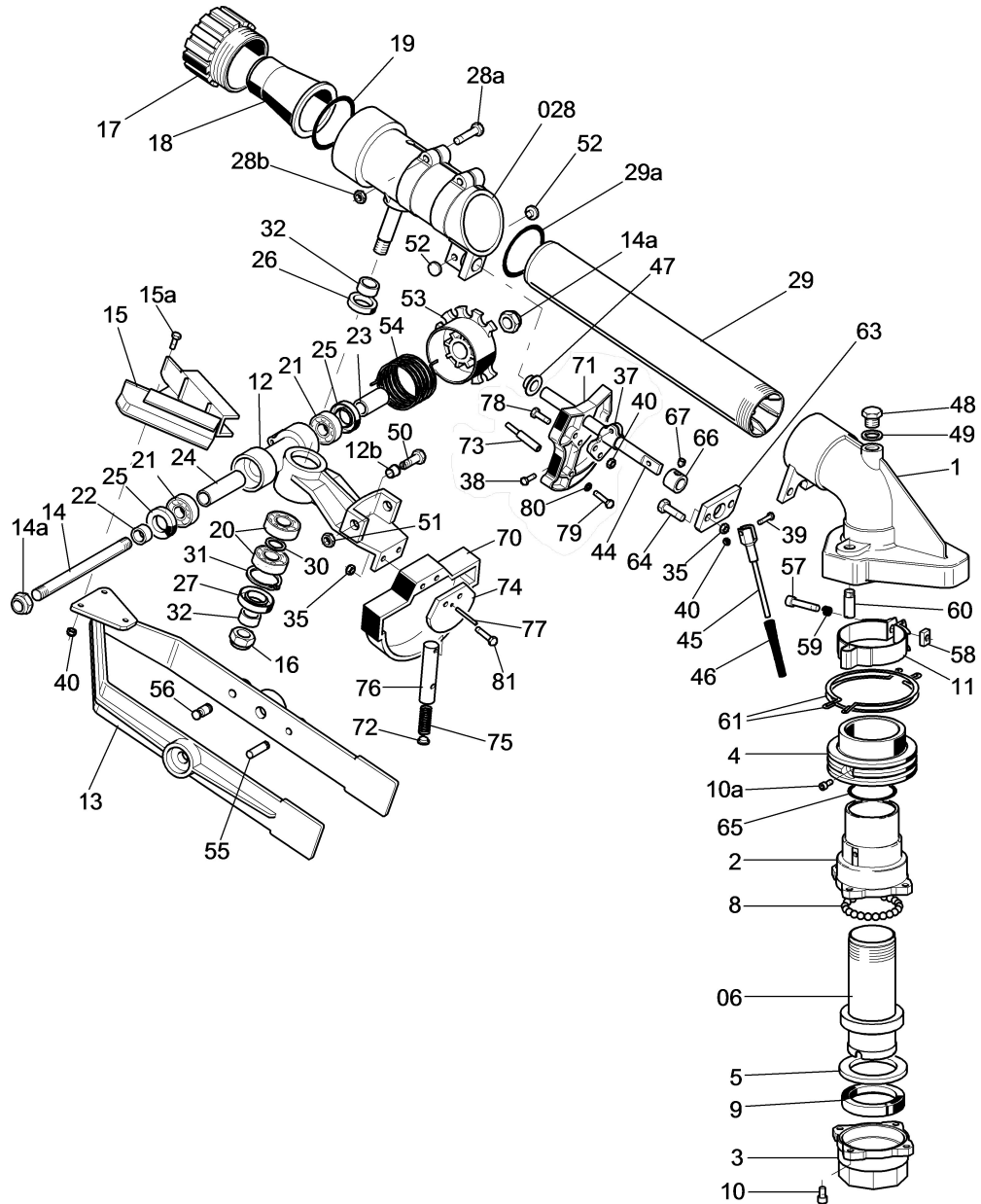
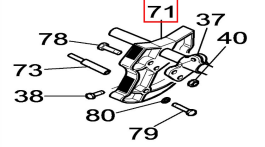
Pos.045 - Cod.10279



Pos.070 - Cod.10489



Pos.071 - Cod.10466



CODICE	N. PZ.	N. DIS.	DENOMINAZIONE	MATER.
3010454	1	1	Carter	alluminio
3010455	1	2	Corpo esterno	bronzo
3010457	1	3	Manicotto al corpo esterno	bronzo
3010456	1	4	Porta anelli e freno fissato al corpo est.	nylon
30688	1	5	Anellino interno	alluminio
3010458	22	8	Sfere reggispinta	acc. inox
3010459	1	9	Anello a U di tenuta	gomma
3010465	4	10	Viti di fissaggio manicotto al corpo	acc. inox
3010462	2	10a	Viti di fissaggio porta anello al corpo	acc. inox
30986	1	11	Freno	acc. inox
3010281	1	12	Supporto	alluminio
3010333	2	12b	Boccola	ottone
3010460	1	13	Braccio avanzamento	alluminio
3010302	1	14	Perno porta braccio	acc. inox
30579	2	14a	Dado autofrenanti al perno	acc. inox
3010461	1	15	Cucchiaino di avanzamento	alluminio
30783	3	15a	Viti fissaggio cucchiaino	acc. inox
3010304	1	16	Dado per perno per supp. braccio	acc. inox
30056	1	17	Ghiera per boccaglio	nylon
30063	6	18	Boccalgi	nylon
30064	1	19	Guarnizione boccaglio	gomma
301002	2	20	Cuscinetti 6202	acciaio
30551	2	21	Cuscinetti 6201	acciaio
3010305	1	22	Distanziatore corto foro Ø 12	acc. inox
3010306	1	23	Distanziatore medio foro Ø 12	acc. inox
3010307	1	24	Distanziatore lungo foro Ø 12	acciaio
3010308	2	25	Anelli di tenuta	gomma
3010309	1	26	Anelli di tenuta	gomma
3010310	1	27	Anelli di tenuta	gomma
30920	2	28a	Viti di fissaggio testata	acc. inox
3010480	2	28b	Dadi per viti fissaggio testata	ottone
20232	1	29	Tubo di lancio	alluminio
30690	1	29a	Guarnizione OR al tubo di lancio	gomma
3010314	1	30	Rondella distanz. cuscinetti al supp. braccio	acciaio
301003	1	31	Anello elastico interno	ottone
3010315	2	32	Distanziatore foro Ø 15	acc. inox
3010316	1	33	Scat. appoggio braccio avanzamento	nylon
30513	2	34	Viti fissaggio sostegno braccio	acc. inox
30511	4	35	Dadi per viti di fissaggio	acc. inox
3010317	1	36	Leva scatto	nylon
3010318	1	37	Morsetto fissaggio leva scatto	bronzo
30783	1	38	Vite per fissaggio morsetto	acc. inox
30530	4	39	Viti fissaggio morsetto	acc. inox
30270	1	40	Dadi per viti fissaggio	acc. inox
3010319	1	41	Molla scatto	acc. inox

CODICE	N. PZ.	N. DIS.	DENOMINAZIONE	MATER.
3010320	2	42	Boccoline filettate porta molla scatto	bronzo
30532	2	43	Rondelle elastiche a dentatura esterna	acc. inox
20233	1	44	Asta porta leva scatto	acc. inox
9010145	1	45	Perno a forcella porta molla flessibile	ottone
30510	1	46	Molla flessibile al perno a forcella	acc. inox
9010324	1	47	Boccole per asta porta leva scatto	nylon
30102	1	48	Tappo lato manometro	ottone
30103	1	49	Rondella per tappo lato manometro	fibra
30426	2	50	Viti di registrazione corsa cucchiaino	acc. inox
30475	2	51	Dadi per viti	acc. inox
3010325	1	52	Pastiglie battenti viti di registrazione	nylon
3010327	1	53	Cappello porta molla registrabile	nylon
9010463	1	54	Molla per braccio avanzamento	acc. inox
9010329	1	55	Pernetto di fermo cappello porta molla	acc. inox
9010330	1	56	Pernetto di fermo	acc. inox
30965	1	57	Vite di registrazione freno	acc. inox
9010205	1	58	Dado rettangolare al perno a vite freno	ottone
30914	1	59	Molla alla vite di registrazione freno	acc. inox
30930	1	60	Perno di fulcro freno	acc. inox
30906	2	61	Anelli di fermo inversione	acciaio
9010530	1	63	Piastrina porta bronzina	alluminio
30443	2	64	Viti di fissaggio piastrina	acc. inox
9010466	1	65	OR di tenuta al corpo esterno	gomma
9010652	1	66	Bussola di fermo asta	acc. inox
9010445	1	67	Grano di fissaggio bussola	acc. inox
9010597	1	70	Sostegno braccio	nylon
9010547	1	71	Leva scatto	nylon
9010575	1	72	Tappo	nylon
9010576	1	73	Perno	acc. inox
9010546	1	74	Disco	nylon
9010645	1	75	Molla	acc. inox
9010612	1	76	Custodia molla	ottone
30910	1	77	Spina 3x29	acc. inox
9010441	3	78	Vite M5x35 TE	acc. inox
9010462	1	79	Vite M5x10CTC	acc. inox
30532	1	80	Rondella Ø5	acc. inox
30459	2	81	Vite registro	acc. inox

CODICE	N. PZ.	N. DIS.	DENOMINAZIONE	MATER.
10279	1	045	Perno completo	
10489	1	070	Supporto completo (new)	
10466	1	071	Leva scatto completa (new)	