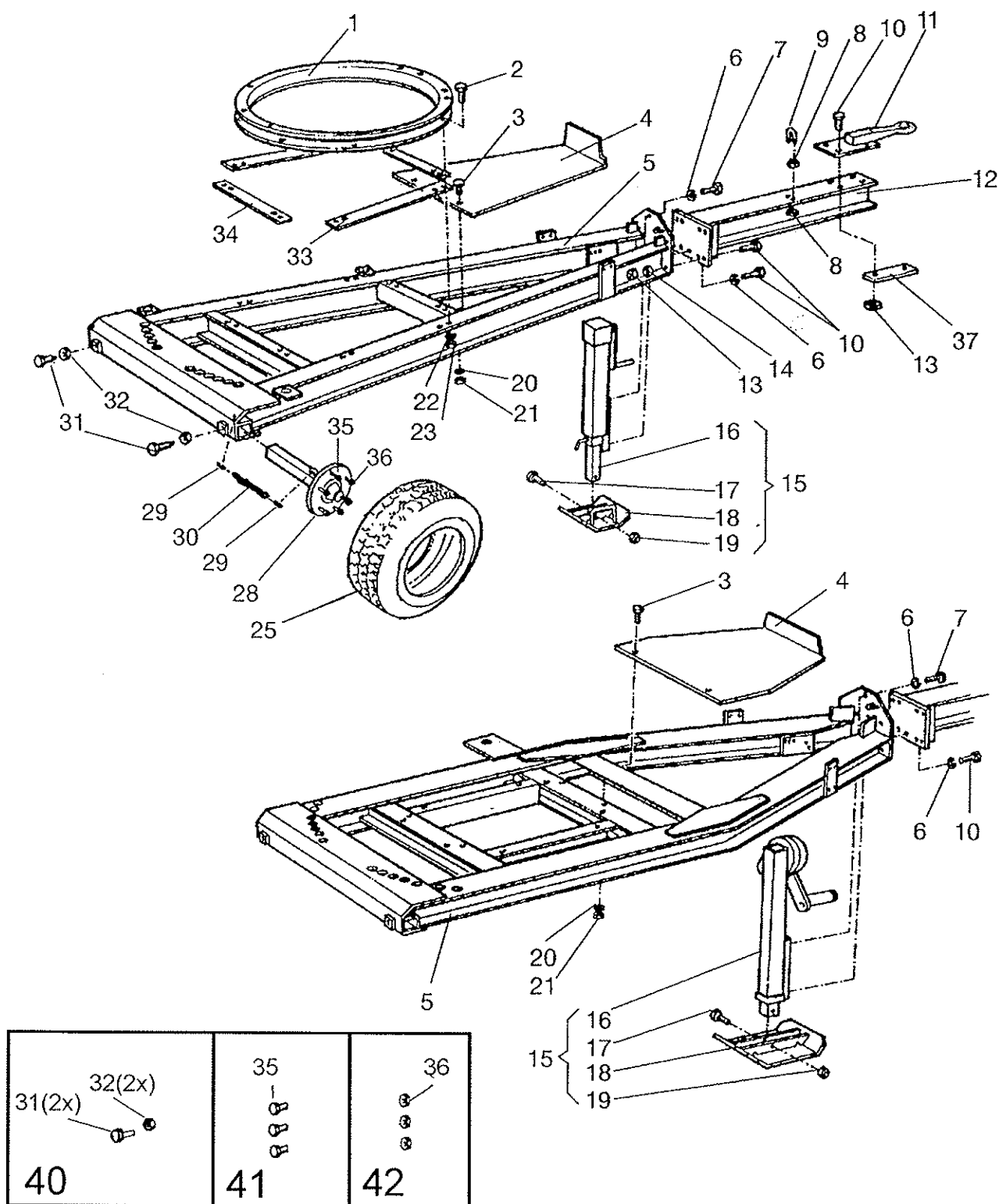


827 9942

Rainstar E Plus

FAHRGESTELL / UNDERCARRIAGE



ERSATZTEILISTE
LIST OF SPARE PARTS
LISTE DES PIÈCES DE RECHANGE

827 9942
RAINSTAR E Plus
FAHRGESTELL / UNDERCARRIAGE

Bild Fig. Rep.	Bestell Nr. Part No. Reference	Benennung Description Designation	Stück	Stück	Stück	Stück	Stück
			quant. pieces	quant. pieces	quant. pieces	quant. pieces	quant. pieces
			E1 Plus	E2 Plus	E3 Plus	E4 Plus	E5 Plus
1	827 6157 827 6119 833 1112	Kugellenkranz / ball race Kugellenkranz / ball race Kugellenkranz / ball race	1	1	1	1	1
2	061 1127 061 1045 061 1059	Skt.Schr. / hex. bolt DIN 933 - M 12 x 35 Skt.Schr. / hex. bolt DIN 933 - M 12 x 50 Skt.Schr. / hex. bolt DIN 933 - M 16 x 40	8	8	8	8	8
3	061 1110	Skt.Schr. / hex. bolt DIN 933 - M 8 x 20	2	2	2	2	2
4	827 6110 827 6277 833 1115	Ablageblech / support plate Ablageblech / support plate Ablageblech / support plate	1	1	1	1	1
5	827 6151 827 6101 827 6141 827 6251 833 1101	Fahrgestell / undercarriage Fahrgestell / undercarriage Fahrgestell / undercarriage Fahrgestell / undercarriage Fahrgestell / undercarriage	1	1	1	1	1
6	061 2209	Federring / spring washer DIN 127 - B 20	2	2	2	2	2
7	061 1081	Skt.Schr. / hex. bolt DIN 933 - M 20 x 50	1	1	1	1	1
8	061 1561	Skt. Mutter / hex. nut DIN 934 - M 8	4	4	4	4	4
9	813 1105	Befestigungsbügel / mounting bracket 1"	1	1	1	1	1
10	061 1083	Skt.Schr. / hex. bolt DIN 933 - M 20 x 70	11	11	11	11	11
11	827 6274 833 1116	Zugöse / coupling ring Zugöse / coupling ring	1	1	1	1	1
12	827 6115	Deichsel / drawbar	1	1	1	1	1
13	061 1548	Skt. Mutter / hex. nut DIN 980 - M 20	10	10	10	10	10
14	061 2041	Scheibe / washer DIN 126 - 22	6	6	6	6	6
15	829 6211 827 6241	Stützfuß mit Fußplatte / support leg with base plate Stützfuß mit Fußplatte / support leg with base plate	1	1	1	1	1
16	829 6212 827 6242	Stützfuß / support leg Stützfuß / support leg	1	1	1	1	1
17	061 1072 061 1074	Skt.Schr. / hex. bolt DIN 931 - M 16 x 110 Skt.Schr. / hex. bolt DIN 931 - M 16 x 140	1	1	1	1	1
18	829 6213 827 6243	Fußplatte / base plate Fußplatte / base plate	1	1	1	1	1
19	061 1544	Skt. Mutter / hex. nut DIN 980 - M 16	1	1	1	1	1
20	061 2025	Scheibe / washer DIN 126 - 9	2	2	2	2	2
21	061 1547	Skt. Mutter / hex. nut DIN 980 - M 8	2	2	2	2	2
22	061 2218 061 2214	Federring / spring washer DIN 127 - B 12 Federring / spring washer DIN 127 - B 16	8	8	8	8	8
23	061 1553 061 1573	Skt. Mutter / hex. nut DIN 934 - M 12 Skt. Mutter / hex. nut DIN 934 - M 16	8	8	8	8	8
25	832 6182 832 6183	Rad / wheel 11,5 / 80 - 15,3 Rad / wheel 12,5 / 80 - 15,3	2	2	2	2	2
28	828 1141	Achsstummel / stub axle	2	2	2	2	2
29	061 9048	Scherglied 5 / connecting link	4	4	4	4	4
30	061 9054	Kette 8 Glieder / chain 8 links	0,34m	0,34m	0,34m	0,34m	0,34m
31	*	Achsstellschraube / axle set screw	2	2	2	2	2
32	*	Skt. Mutter / hex. nut DIN 934 - M 16	2	2	2	2	2
33	827 6144	Auflage 1 / support	--	--	2	--	--
34	827 6145	Auflage 2 / support	--	--	2	--	--
35	*	Radbolzen / wheel stud M 18 x 1,5 x 54	6	6	6	6	6
36	*	Kugelbundmutter / spherical collar nut M 18 x 1,5	6	6	6	6	6
37	833 1119	Gegenplatte / counter plate	--	--	--	--	2
40	8345200	Rep. Achsbesfestigung besteht aus: Pos 31,32	1	1	1	1	1
41	8343836	Rep. Set Radblozen besteht aus: Pos 35	1	1	1	1	1
42	8343838	Rep. Set Kugelbundmuttern besteht aus: Pos 36	1	1	1	1	1

*** nur im Set erhältlich / only available in Set**
Teile ohne sind keine E-Teile. Preis und Lieferzeit nur auf Anfrage.
Parts without are not available as Spare Part. Price and delivery time only on request