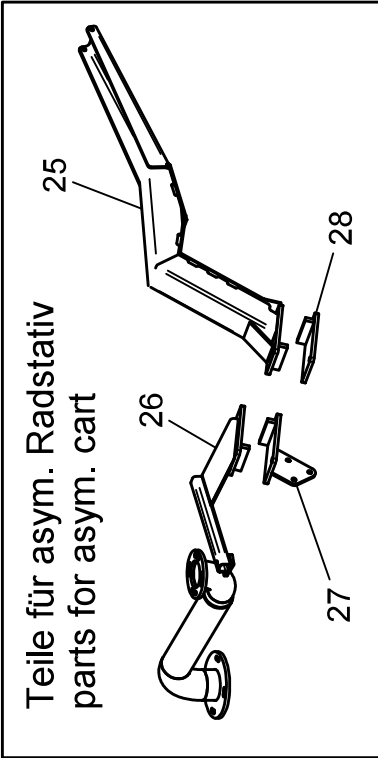
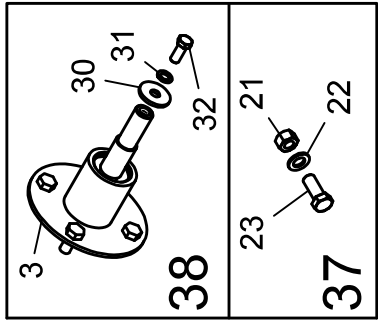
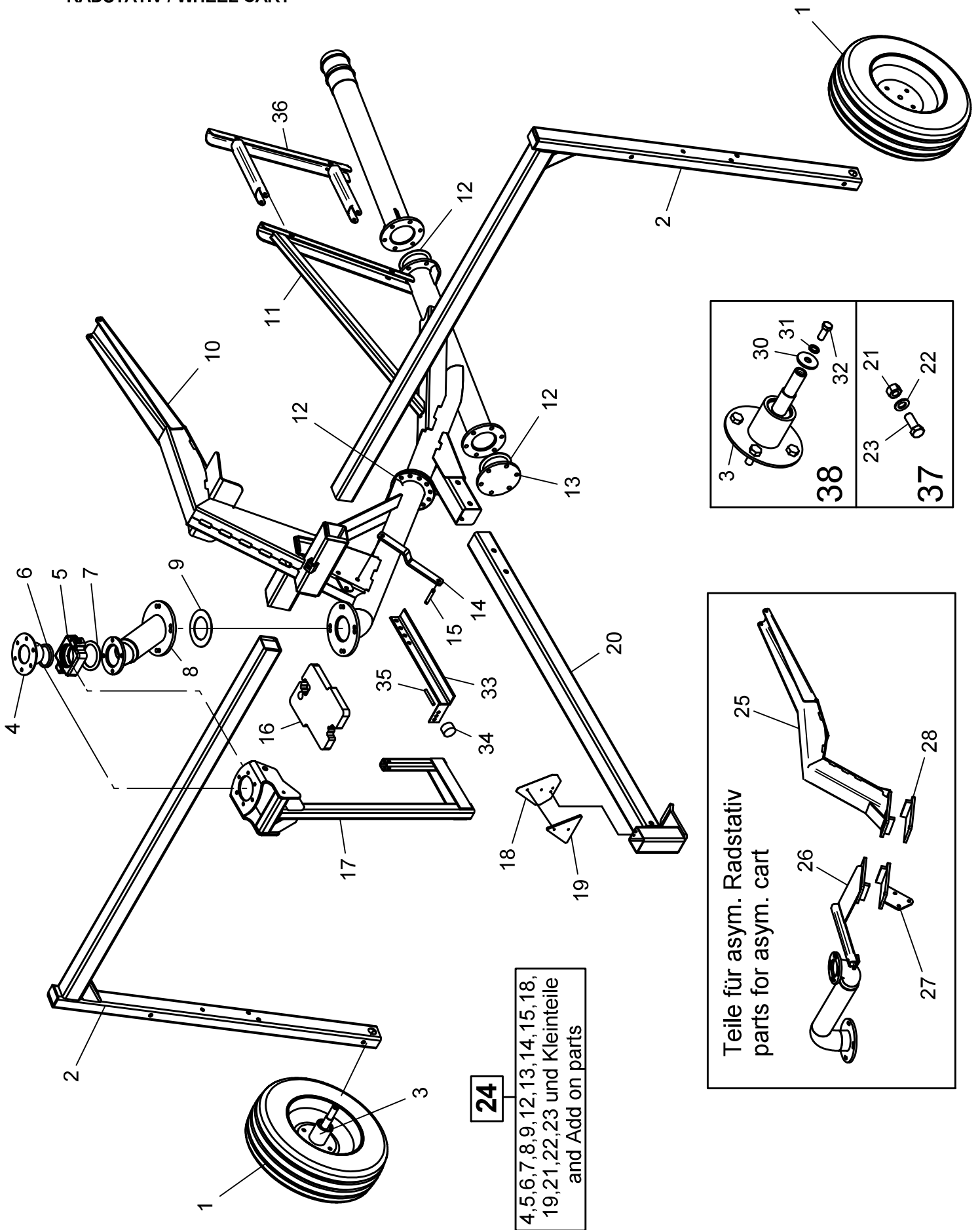


RAINSTAR E51XL

RADSTATIV / WHEEL CART



24
4,5,6,7,8,9,12,13,14,15,18,
19,21,22,23 und Kleinteile
and Add on parts

ERSATZTEILISTE
LIST OF SPARE PARTS
LISTE DES PIECES DE RECHANGE

827 9968
RAINSTAR E51 XL
RADSTATIV / WHEEL CART

Bild Fig. Rep.	Bestell Nr. Part No. Reference	Benennung Description Designation	Stück quant. pieces
1	829 7151	Rad / wheel 165 / 70 - R 13 kpl.	2
2	827 7110	Radträger / wheel carrier	2
3	*	Achsstummel / stub axle	2
4	833 7721	Kugel geschw. / bal welded	1
5	828 9342	Gelenkaußenteil / outer part of joint	1
6	061 6863	O-Ring 88 x 12	1
7	828 2533	Dichtung /sealing	1
8	834 1020	Stativoberteil geschw. / upper part of cart-welded	1
9	833 8438	Dichtung /sealing	1
10	835 2702	Rahmenträger oben /frame beam up	1
11	834 1045	Rahmenträger unten /frame beam down	1
12	834 1042	Dichtung /sealing	3
13	834 1040	Blindflansch / blind flange	1
14	834 1034	Pendelsicherung / pendulum securing	1
15	833 7734	Bolzen / bolt	1
16	833 7749	Gewicht / weight	4
17	834 1025	Pendel / pendulum	1
18	827 5141	Rückstrahlerbefestigung / reflector bracket	1
19	062 9945	Dreieckrückstrahler / triangular reflector	1
20	834 1035	Ausziehhaken / draw-out hook	1
24	834 1039	Beipack - Stativ / add-on parts - sled	1
25	835 2721	Haken für asym. Stativ / hook for asym. cart-welded	1
26	835 2733	Konsole oben geschw. / bracket up	1
27	835 2730	Konsole unten geschw. / bracket down	1
28	835 2728	Gegenflansch geschw. / opposite flange	1
30	*	Sk-Schr DIN 933 - M 12 x 30	1
31	*	Federing DIN 127 - B 12	1
32	*	Scheibe DIN 440 - R 13,5	1
33	834 1050	Pendelanschlag / pendulum limit stop	1
34	061 7203	Rundpuffer / round buffer	1
35	061 1130	Sk.Schr. DIN 933 - M 10 x 80	1
36	834 1090	Schalflossenvorsatz / shut off bar extension	1
37	834 3866	Set: Pendellagerung besteht aus : 21,22,23	1
38	834 3868	Set: Achsstummel besteht aus : 3,30,31,32	1

Teile ohne sind keine E-Teile. Preis und Lieferzeit nur auf Anfrage.

Parts without are not available as Spare Part. Price and delivery time only on request