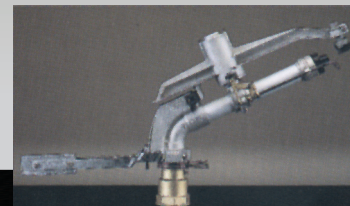
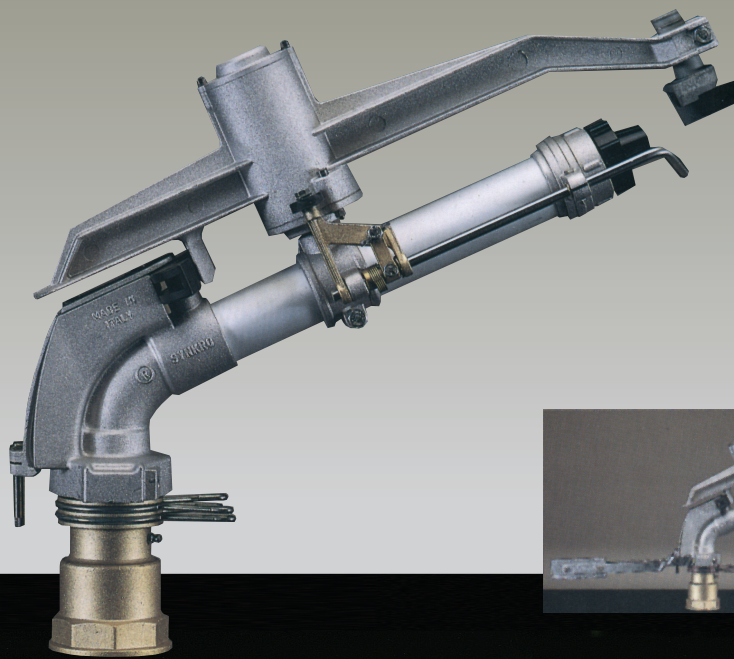


Synkro 25°

Cod. 10178

| | | |
|---|------|----------|
| Attacco a vite femm. Fem. connection screw Raccord fileté fem. Conexión con tornillo fem. Anschluss mit Schraubenmutter | Inch | 2" 1/2 |
| Peso netto Net weight Poids net Peso neto Net gewicht | kg | 6,5 |
| Dimensioni imballo Packing size Dimensions de l'emballage Dimensiones del embalaje Packung | cm | 85x25x25 |



Irrigatore di media e grande portata con funzionamento circolare e a settori, a ritorno lento. Costruito in particolare per irrigazione su macchine semoventi, si presta pure per impianti mobili o fissi su qualsiasi tipo di coltura. Il suo funzionamento, imperniato su una grande dolcezza e silenziosità dei movimenti, è di concezione estremamente nuova ed elimina tutte le vibrazioni ed i contraccolpi che portano al ribaltamento di carrelli o slitte, garantendo l'assoluta sicurezza per l'operatore e l'uso su terreni pure in forte pendenza. Uno speciale rompingetto ad intermittenza, funzionante solo sul ritorno per permettere di ottenere durante l'avanzamento la massima gittata, garantisce un'ottima distribuzione anche nelle immediate vicinanze dell'irrigatore.

Sprinkler of middle or high capacity, and pressure, rotating at full circle or parts circle, with slow return. Particularly suitable for all types of watering machines, can be used also for center pivots and normal installations. An intermittent and adjustable jet-breaker working only on the return, allows to get an uniform distribution of rain fall all over the irrigated area. Its operation, of entirely new conception, prevent any vibrations and counterstrokes, granting absolute safety to the user and the utilisation on very steep fields as well.

Arroseur à moyen et grand débit pour haute et moyenne pression, avec une retour lente, pour rouleurs. Pour sa versatilité on peut l'employer sur toutes les modèles d'appareil d'arrosage. Il est fourni d'un brise jet réglable à interference intermittente, assurant une distribution d'eau très fine. Son fonctionnement, de conception complètement nouvelle, permet d'éliminer toute vibration et contrecoup, assurant l'absolute sécurité pour l'agriculteur et permettant également l'utilisation dans des terrains très en pente.

Aspersor de medio y gran caudal. Funcionamiento circular y por sectores, retorno lento. Realizado especialmente para el riego mediante equipos móviles, también resulta muy útil en instalaciones móviles o fijas en toda clase de cultivo. Su funcionamiento, basado en movimientos extremadamente suaves y silenciosos, lo hace algo nuevo eliminando cuantas vibraciones y golpes podrían ocasion volcamiento de carros o correderas, asegurando de tal forma la más completa seguridad para el operador. Un dispositivo especial corta-chorros de intermittenza, funcionando tan solo en el recorrido de atrás, posibilita el máximo alcance en el movimiento hacia adelante, asegurando en mismo tiempo una distribución optimal incluso en proximidad del regador.

Beregner für lange und mittlere Tragweite mit Kreis oder Sektorarbeitsweise und mit langsamer Rückfahrt. Er ist für Beregnungsmaschinen oder festen Anlagen und für jede Anbauart gebaut. Die Funktion, die auf weichen und leisen Bewegungen basiert, ist die neueste Konzeption, jedes Vibrieren und die Rückstoß, was zum Kippen der Wagen oder der Schlitzen führen würden, sind beseitigt worden; somit wird die Sicherheit des Benutzers absolut garantiert und ermöglicht die Benutzung auf sehr schrägem Boden. Ein Spezial Strahlbrecher intermittierend, der nur auf dem Rücklauf funktioniert, ermöglicht die größte Reichweite beim Vorrücken, garantiert eine optimale Verteilung auch unmittelbar des Beregners.

BOCCAGLI DISPONIBILI - AVAILABLE NOZZLES - BUSES DISPONIBLE - TOBERAS DISPONIBLE - DÜSEN SIND VERFÜGBAR
Ø 10 + 26 mm

| U | | P | | G | | Q | | | ○ | | □ | | △ | | | | |
|--|------|---|----------|--|------|--|-------------------|--------|--|---|---|---|--|--|---|---|---|
| Diametro ugello Nozzle diameter Diamètre de la bluse Diámetro de la tobera Durchmesser der Hauptdüse | | Pressione Pressure Pression Presión Wasserdruck im Beregner | | Gittata Jet length Portée Chorro Tragweite | | Portata Capacity Débit Capacidad Kapazität | | | Dati relativi ad 1 irrigatore Values for a single sprinkler Données pour 1 arros. tout seul Datos para cada rociador technische Daten für Einzelberegner | | Disposizione in quadrato Square pattern Arroseur en carré Aspersores en cuadrado Quadratische Disposition | | Disposizione in triangolo Triangular pattern Arroseur en triangle Aspersores en triángulo Rechteckposition | | | | |
| mm | inch | kg/cm ² | lbs/inch | m | feet | l/min | m ³ /h | G.P.M. | S | I | D ₁ | S | I | D | D ₁ | S | I |
| | | | | | | | | | Superficie irrigata Irrigated area Surface arrosée Superficie irrigada Beregnete Fläche | Intensità oraria Rainfall per hour Pluviométrie horaire Intensidad horaria Wassermenge pro Stunde | Distanza fra 2 altopiavane contigue Distance between 2 contiguous pipelines Distance entre 2 conduites de pluie Distancia entre 2 alas de lluvia contiguas max. Distanz zwischen zwei nebeneinanderliegenden Rohren | Superficie irrigata Irrigated area Surface arrosée Superficie irrigada Beregnete Fläche | Intensità oraria Rainfall per hour Pluviométrie horaire Intensidad horaria Wassermenge pro Stunde | Distanza irrigatori sull'ala piovana Distance of the sprinklers on the pipeline Distance des arroseurs sur la conduite de pluie Distancia de los aspersores sobre el ala de lluvia max. Distanz zwischen den nebeneinanderliegenden Rohren | Distanza fra 2 altopiavane contigue Distance between 2 contiguous pipelines Distance entre 2 conduites de pluie Distancia entre 2 alas de lluvia contiguas max. Distanz zwischen zwei nebeneinanderliegenden Rohren | Superficie irrigata Irrigated area Surface arrosée Superficie irrigada Beregnete Fläche | Intensità oraria Rainfall per hour Pluviométrie horaire Intensidad horaria Wassermenge pro Stunde |
| 12 | .47 | 1,5 | 22 | 22 | 72 | 110 | 6,6 | 29,0 | 1519 | 4,3 | 32 | 1024 | 6,5 | 39 | 33 | 1287 | 5,1 |
| | | 2 | 29 | 24 | 79 | 127 | 7,6 | 33,5 | 1808 | 4,2 | 34 | 1156 | 6,5 | 41 | 36 | 1476 | 5,1 |
| | | 3 | 44 | 28 | 92 | 155 | 9,3 | 41,0 | 2461 | 3,8 | 38 | 1444 | 6,4 | 48 | 42 | 2016 | 4,6 |
| | | 4 | 56 | 31,5 | 103 | 179 | 10,7 | 47,3 | 3115 | 3,4 | 44 | 1936 | 5,5 | 54 | 47 | 2538 | 4,2 |
| 14 | .55 | 1,5 | 22 | 23 | 75 | 150 | 9,0 | 39,6 | 1662 | 5,4 | 32 | 1024 | 8,8 | 39 | 34 | 1236 | 6,8 |
| | | 2 | 29 | 25,5 | 84 | 174 | 10,4 | 46,0 | 2041 | 5,1 | 36 | 1296 | 8,0 | 44 | 38 | 1672 | 6,5 |
| | | 3 | 44 | 30 | 98 | 212 | 12,7 | 56,1 | 2826 | 4,5 | 42 | 1764 | 7,2 | 52 | 45 | 2340 | 5,4 |
| | | 4 | 56 | 33,5 | 110 | 245 | 14,7 | 64,8 | 3523 | 4,2 | 47 | 2209 | 6,6 | 58 | 50 | 2900 | 5,0 |
| 16 | .63 | 2 | 29 | 27 | 89 | 226 | 13,5 | 59,8 | 2289 | 5,8 | 38 | 1444 | 9,3 | 46 | 40 | 1840 | 7,3 |
| | | 3 | 44 | 32 | 105 | 276 | 16,5 | 73,0 | 3217 | 5,1 | 45 | 2025 | 8,2 | 55 | 48 | 2640 | 6,3 |
| | | 4 | 56 | 36 | 118 | 320 | 19,2 | 84,6 | 4069 | 4,7 | 50 | 2500 | 7,7 | 62 | 54 | 3348 | 5,7 |
| | | 5 | 70 | 39 | 128 | 356 | 21,3 | 94,2 | 4775 | 4,4 | 54 | 2916 | 7,3 | 67 | 58 | 3886 | 5,5 |
| 18 | .71 | 2 | 29 | 29 | 95 | 286 | 17,1 | 75,6 | 2640 | 6,4 | 40 | 1660 | 10,7 | 50 | 43 | 2150 | 7,9 |
| | | 3 | 44 | 34 | 112 | 350 | 21,0 | 92,6 | 3629 | 5,8 | 48 | 2304 | 9,1 | 58 | 51 | 2958 | 7,1 |
| | | 4 | 56 | 38 | 125 | 404 | 24,2 | 106 | 4534 | 5,3 | 53 | 2809 | 8,6 | 66 | 57 | 3762 | 6,4 |
| | | 5 | 70 | 42 | 138 | 452 | 27,1 | 119 | 5538 | 4,9 | 59 | 3481 | 7,8 | 72 | 63 | 4536 | 6,0 |
| 20 | .78 | 2 | 29 | 31 | 102 | 354 | 21,2 | 93,6 | 3017 | 7,0 | 44 | 1936 | 10,9 | 53 | 46 | 2438 | 8,7 |
| | | 3 | 44 | 36 | 115 | 432 | 25,9 | 114 | 4069 | 6,4 | 51 | 2601 | 9,9 | 62 | 54 | 3348 | 7,7 |
| | | 4 | 56 | 40 | 128 | 501 | 30,0 | 132 | 5024 | 6,0 | 56 | 3136 | 9,6 | 69 | 60 | 4140 | 7,2 |
| | | 5 | 70 | 44 | 141 | 580 | 33,6 | 148 | 6079 | 5,5 | 62 | 3844 | 8,7 | 76 | 66 | 5016 | 6,7 |
| 22 | .86 | 3 | 44 | 37 | 122 | 522 | 31,3 | 138 | 4298 | 7,2 | 52 | 2704 | 11,6 | 64 | 55 | 3520 | 8,9 |
| | | 4 | 56 | 42,5 | 140 | 604 | 36,2 | 159 | 5671 | 6,4 | 60 | 3600 | 10,1 | 73 | 64 | 4672 | 7,7 |
| | | 5 | 70 | 45 | 148 | 676 | 40,5 | 178 | 6358 | 6,3 | 63 | 3969 | 10,2 | 77 | 67 | 5159 | 7,8 |
| | | 6 | 85 | 48 | 158 | 741 | 44,4 | 196 | 7238 | 6,1 | 67 | 4489 | 9,9 | 83 | 72 | 5976 | 7,4 |
| 24 | .95 | 3 | 44 | 38 | 125 | 623 | 37,3 | 164 | 4534 | 8,2 | 53 | 2809 | 13,2 | 66 | 57 | 3762 | 9,9 |
| | | 4 | 56 | 44 | 145 | 720 | 43,2 | 190 | 6082 | 7,1 | 62 | 3844 | 11,2 | 76 | 66 | 5016 | 8,6 |
| | | 5 | 70 | 48 | 157 | 806 | 48,3 | 213 | 7238 | 6,7 | 67 | 4489 | 10,7 | 83 | 72 | 5976 | 8,1 |
| | | 6 | 85 | 51 | 168 | 882 | 52,9 | 233 | 8167 | 6,4 | 72 | 5184 | 10,2 | 88 | 76 | 6688 | 7,9 |