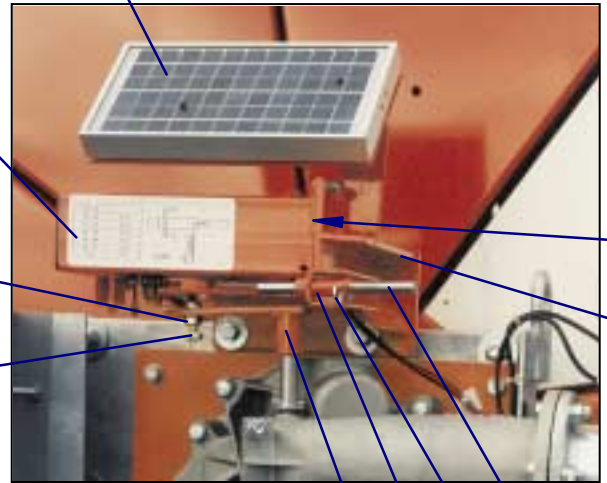
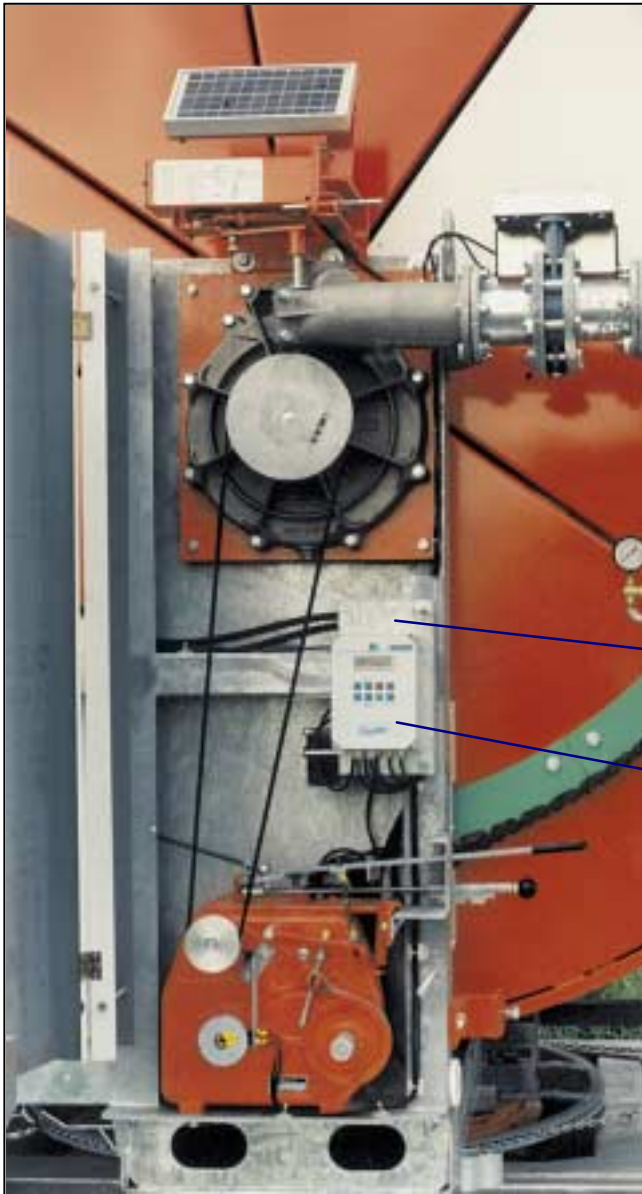
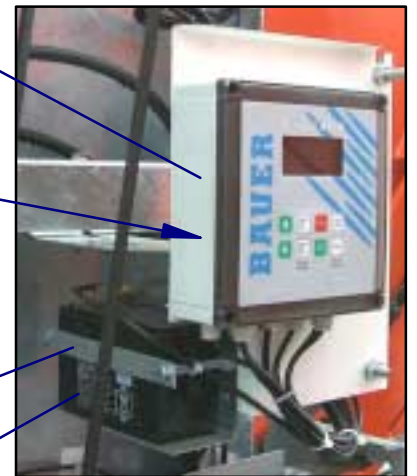


# Rainstar E

ECOSTAR 4200 ( 3000 )

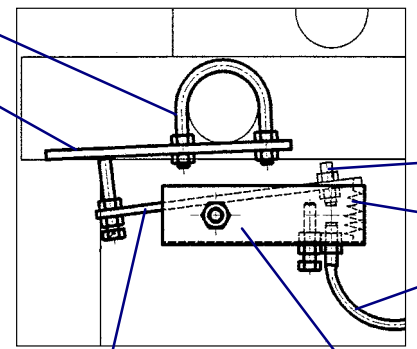


- 1
- 2
- 3
- 4
- 5
- 6
- 7
- 8
- 9
- 10

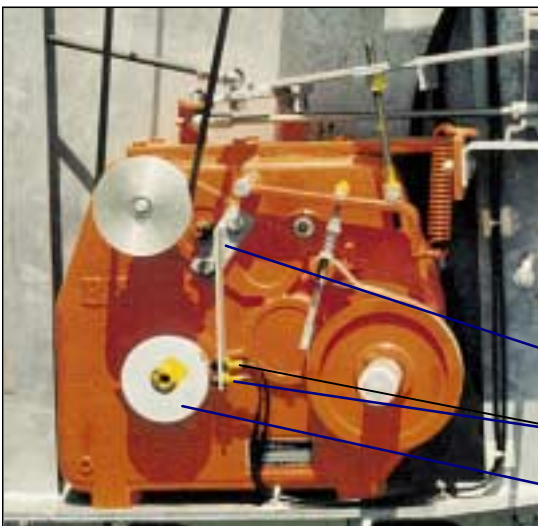


4200 als Ersatz für 3000  
4200 in exchange for 3000

- 11
- 12
- 13
- 14



- 15
- 16
- 17
- 18
- 19
- 20
- 21



- 19
- 22
- 23

**TX 20**



**TX 60**



- 24
- 25
- 26
- 27

**ERSATZTEILISTE**  
**LIST OF SPARE PARTS**  
**LISTE DES PIECES DE RECHANGE**

**RAINSTAR E**  
**ECOSTAR 4200 ( 3000 )**

Bild Fig. Rep.	Bestell Nr. Part No. Reference	Benennung Description Designation	Stück quant. pieces
1	087 9192	Solarmodul / solar module 4 Watt	1
2	087 7312	Motor mit Segment / engine with segment Typ DA 75	1 ( TX 20 )
	087 7313	Motor mit Segment / engine with segment Typ DA 150	1 ( TX 60 )
3	061 1553	Skt. Mutter / hex. nut DIN 934 - M 12	2
4	827 1940	Mitnehmer / driver	1
5	827 5426	Hebel / lever	1
6	827 7676	Anschlagkonsole / block bracket	1
7	062 8512	Federstecker / spring cotter 3	1
8	827 5489	Anschlagbolzen / block bolt	1
9	827 7661	Konsole / bracket	1
10	827 7611	Zwischenplatte / spacer	1 ( TX 20 )
11	827 7668	Konsole für Steuergerät / bracket for control unit	1
12	087 9279	Steuergerät ohne Kabel und Sensoren / control unit-Ecostar <b>4200</b> without cable and sensor	1
13	827 5422	Halterung / support	1
14	087 6020	Akku / battery 12 V - 6,5 Ah	1
15	827 7687	U-Bügel / bracket	1
16	827 7686	Lasche / bracket	1
17	087 9114	Magnet M 8 x 40	1
18	515 0207	Zugfeder / tension spring	1
19	087 9310	Magnetsensor N.O.	1
20	827 7685	Konsole / bracket	1
21	827 7681	Hebel / lever	1
22	827 7691	Sensorhebel / lever	1
23	827 5441	Magnetscheibe / magnet disc	1
24	827 7622	Bremshebel / brake lever	1
25	827 7623	Andrückschraube / press bolt M 6	1
26	827 7672	Bremshebel / brake lever	1
27	076 0087	Andrückschraube / press bolt M 8	1



**BAUER**

FOR A GREEN WORLD